



燈峰照明工業有限公司

AkariMine Lighting Industry Limited

時代シリーズ

www.akarimine-lighting.com



口金:GX10q・GX24q

開拓シリーズ

消費電力:9W
全光束:900lm

ノイズ
対策済
CISPR15

電源内蔵
工事楽

フリッカー
対応済み

従来FDL・FHT型に対応

AkariMine Lighting Industry Limited
<http://www.akarimine-lighting.com/>

製品特徴

フリッカー対応済みで、ビデオで撮ってもチラツキが全然見えません。

従来 FDL・FHT 型コンパクト蛍光灯と比較して 60%以上省エネ

わずか 9Wで従来の FDL27 型と交換出来ます。

電源内蔵で、工事楽

電源外付けタイプでは工事に時間と手間がかかります。本製品では余計な部材配置の手間を省けるため、工事は簡単になりました。

100V/200V 共用

施工時の便利性向上のため、100V/200V ボルトフリーの内蔵電源を採用

安心の3年保証



環境負荷低減、水銀などの環境有害物質は一切使用なし

仕様詳細

項目	開拓シリーズ
品番	AM-KaitakuDL9CH
配光角度	360°
全光束(器具光束)	900lm±5%
固有エネルギー消費効率	100lm/W±5%
色温度	昼白色 5000K±500K
平均演色評価数	Ra85±5
LED チップ	SMD LED
消費電力	9W±5%
入力電圧	AC100-240V
周波数	50Hz/60Hz 兼用
電源タイプ	内蔵
重量	約 110g
長さ(L)	155mm
本体	アルミ
カバー	ポリカーボネート
口金	GX10q / GX24q
動作温度	-20 ~ +40°C
保存温度	-20 ~ +40°C
定格寿命	50000H
保証期間	ご購入から 3 年間
従来品種	FDL27 型・FHT24 型

※「定格寿命」とは、光源の初期の光束が 70%まで減衰するまでの時間とします。また、定格寿命は平均値であり保証値ではありません。

※LED にはバラツキがあるため、光色及び明るさが各素子ごとに異なることがありますのでご了承ください。

※商品改良のため、仕様・外観は予告なしに変更することがありますのでご了承ください。



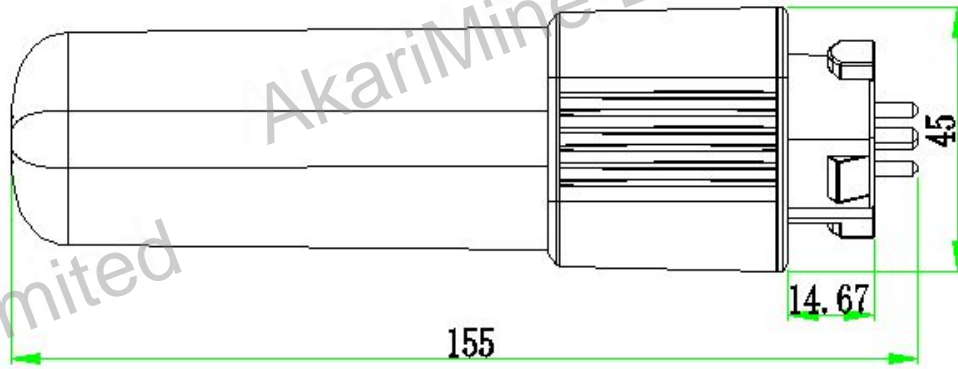
燈峰照明工業有限公司

AkariMine Lighting Industry Limited

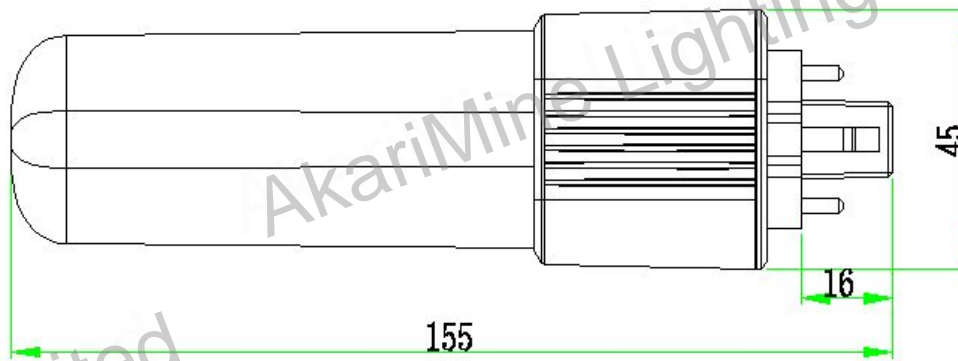
時代シリーズ

www.akarimine-lighting.com

外形寸法(mm)



(GX10q)



(GX24q)

梱包仕様

製品型番	正味重量(Kg)	総重量(Kg)	梱包サイズ(mm)	包装(pcs/箱)
AM-KaitakuDL9CH	6.6	10.5	378x378x278	60pcs